

# TAKEUCHI®

DER MOBILBAGGER

**TB 395 W**





# TB 395 W

## DER TEMPOMACHER

Wo auch immer Sie welches Werkzeug einsetzen möchten: Mit dem TB 395 W sind Sie nicht nur schnell auf der nächsten Baustelle, Sie haben dort auch schnell das richtige Anbaugerät am Start.

▪ **BEEINDRUCKENDE POWER** durch Highflow- und Hochdruckhydraulik mit 120 l/min und 27,5 MPa auf Zusatzsteuerkreis 1

▪ **KONSTANT IN DER GESCHWINDIGKEIT** durch Tempomat mit 20-stufiger Einstellung

▪ **BESTE SICHTVERHÄLTNISSE** durch eine der StVZO entsprechende Beleuchtung in moderner LED-Technik

▪ **EXTREM WENDIG** durch kompakten Radstand, großen Radeinschlagwinkel und optionale Allradlenkung

▪ **ERMÜDUNGSFREI ARBEITEN** durch multifunktionale, ergonomisch geformte Joysticks (AUX 1, 2 und 4, Verstellausleger und Planierschild über prop. Schieberegler)

▪ **GROSSES ARBEITSFELD** durch spezielle Armkinematik

▪ **ABSOLUT FLEXIBEL** durch vier simultan ansteuerbare Zusatzsteuerkreise mit programmierbarer Druck- und Litermenge (1, 2 und 4)

▪ **AUSGEZEICHNETE HALTBARKEIT** durch Klappen und Hauben aus Stahlblech

▪ **HERVORRAGENDER ÜBERBLICK** durch serienmäßige 270°-Umfeldkamera

▪ **GELÄNDEGÄNGIG** durch Platzierung aller Tanks im Oberwagen und zuschaltbare Differenzialsperre

▪ **GERINGE BODENBELASTUNG** durch Reifen ohne Zwischenringe

Zum TB 395 W Video





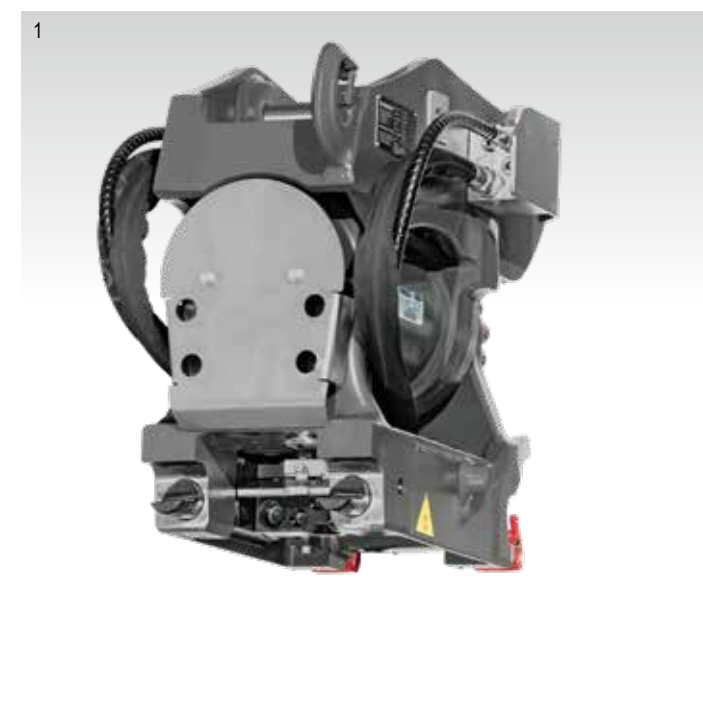
# AUSRÜSTUNG

## WIE GEWÜNSCHT: INDIVIDUELLE ANPASSUNG

Bauprojekte sind vielfältig und oft herausfordernd – darum möchten wir Ihnen genau die Maschine zur Verfügung stellen, die Sie benötigen. So rüsten wir Ihren TB 395 W nach Wunsch mit hydraulischen oder vollhydraulischen Wechslern aus und bieten Ihnen hierzu Power-tilt oder Tiltrotatoren. Für schnelleres und effizienteres Arbeiten.

## KOMFORTABEL KUPPELN: DIE VOLLHYDRAULISCHEN LÖSUNGEN

- **HOHE ZEITERSPARNIS** durch Kuppeln aus der Kabine heraus – die Kupplungen für den Zusatzsteuerkreis 1 und 2 sowie die Leckölleitung liegen im Schnellwechsler
- **KOMFORTABLES HANDLING** durch automatisch hergestellte Verbindung mit der Zusatzhydraulik bei Aufnahme eines hydraulischen Werkzeugs bzw. Schließen des Wechslers

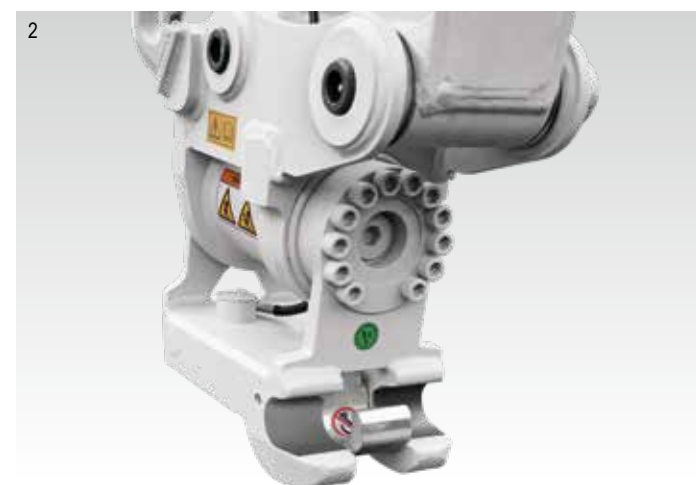


## PERFEKTER AUSTAUSCH: DER HYDRAULISCHE SCHNELLWECHSLER

- **IDEAL FÜR DEN EINSATZ VON SYMLOCKWERKZEUGEN** durch extrabreite Aufnahmeklauen am Schnellwechsler
- **ABSOLUT PASSGENAU** durch Zentrierpunkte rechts und links am Schnellwechsler
- **GESCHÜTZTES ARBEITEN** durch hydraulische Sperrverriegelung (verhindert ungewolltes Öffnen des Schnellwechslers nach Werkzeugwechsel)
- **DOPPELT SICHER** durch serienmäßige Zusatzklaue, die mittig zwischen den Aufnahmeklauen angebracht ist und die Aufnahmebohle umschließt (verhindert das Lösen des Anbaugeräts auch bei Fehlverriegelung)

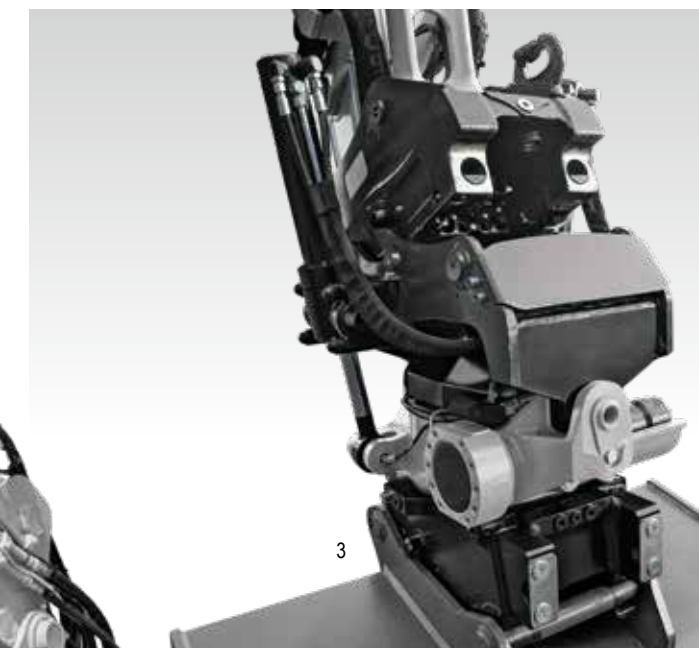
## ERWEITERTER WIRKUNGSKREIS: DER POWERTILT

- **HÖCHSTE FLEXIBILITÄT** im Einsatz durch Arbeitsbereich von 2 x 90° und optimale Beweglichkeit aller Anbaugeräte
- **STÖRUNGSFREI ARBEITEN** durch abrisssichere Verlegung der Zuleitungen auf dem Löffelstiel und weiter zum Schnellwechsler



## DREH- UND SCHWENKPUNKT: DIE TILTROTATOREN

Jedes Versetzen einer Baumaschine kostet Zeit und Geld. Außerdem kann dabei immer der Untergrund beschädigt werden. Tiltrotatoren sorgen dafür, dass Sie die Anbaugeräte simultan drehen und schwenken können. Dadurch sind Sie in der Lage, mehr Arbeiten aus einer Position heraus zu verrichten.





# AUSRÜSTUNG

## ALLES IM FLUSS: DIE ZUSATZSTEUERKREISE FÜR HYDRAULIKWERKZEUGE

Um Ihnen das effiziente Arbeiten zu erleichtern, verfügt der TB 395 W über vier Zusatzsteuerkreise. Dies bietet Ihnen eine Vielzahl von Vorteilen:

- **WIRTSCHAFTLICH** durch vier hydraulische Zusatzsteuerkreise zum Anbauen anspruchsvoller Zusatzgeräte mit mehreren Funktionen
- **ABSOLUT FLEXIBEL** durch einstellbare Druck- und Litermengen der Zusatzsteuerkreise 1, 2 und 4 (mit einem Werkzeugsymbol hinterlegbar)
- **HOCHPERFORMANT** durch Highflow- und Hochdruckhydraulik mit 120 l/min und 27,5 MPa auf Zusatzsteuerkreis 1
- **BEDIENUNGSFREUNDLICH** durch elektrisch gesteuertes und programmierbares Umschaltventil für den drucklosen Rücklauf der Hammerhydraulik

Der erste Zusatzsteuerkreis hat auf dem Joystick zusätzlich eine Schwarz-Weiß-Steuerung und eine Dauerbetriebsschaltung. Das ist besonders komfortabel für Anbaugeräte, die über längere Zeiträume betrieben werden, z. B. Mulcher und Fräsen.

## UNSERE EMPFEHLUNG: DER HYDRAULIKHAMMER VON TOKU

Wo mit großer Kraft gearbeitet wird, muss die Technik leistungsfähig und langlebig sein. Mit dem bewährten Hydraulikhammer TNB-6E von TOKU liegen Sie daher genau richtig. Für den in Japan gefertigten Hammer sprechen gleich mehrere schlagkräftige Argumente:

- **STABILE LEISTUNG** durch eine Schlagenergie liefernde Stickstoffkammer
- **HOHE EFFIZIENZ** durch unkomplizierte Technik
- **ROBUSTE KONSTRUKTION** mit nur zwei beweglichen Teilen
- **GROSSE ZUVERLÄSSIGKEIT** durch hohe Qualität aller Bauteile

## AUF ZACK: DAS TAKLOCK

Das Schnellwechsellkupplungssystem TAKLOCK ermöglicht Ihnen, mehrere Anschlüsse auf einmal zu verbinden. Der Wechsel auf ein passendes Werkzeug wie den TOKU Hydraulikhammer ist in Sekundenschnelle möglich. Das spart wertvolle Zeit bei der Montage von hydraulischen Anbaugeräten.



## AUTOMATISCH RICHTIG: DER TEMPOREGLER

Über den serienmäßigen Temporegler lassen sich die Geschwindigkeiten im Straßenfahr- und Arbeitsmodus stufenweise in 20 Schritten einstellen. Damit eignet er sich insbesondere für längere Fahrten oder Arbeiten mit konstant niedriger Fahrgeschwindigkeit und einem Anbaugerät mit hohem Volumenstrom.





# AUSSTATTUNG



## GUT UNTERWEGS: DAS FAHRWERK UND DER UNTERWAGEN

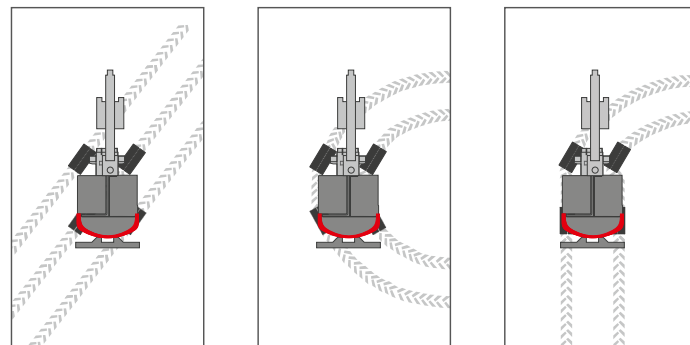
Das robust konstruierte Fahrwerk eröffnet ein breites Feld von Einsatzmöglichkeiten:

- **EXTREM WENDIG** durch kompakten Radstand und hohen Rad-einschlagwinkel
- **FLEXIBEL EINSETZBAR** durch Breite von nur 2.380 mm, damit ist auch das Durchfahren enger Passagen, z. B. bei innerstädtischen Baustellen, problemlos möglich
- **SAUBERES FAHREN** durch zwischenringlose Markenbereifung – auch bei höherem Tempo keine Straßenverschmutzung durch Erde aus Reifenspalten
- **PRÄZISES MANÖVRIEREN** durch Untersetzungsgetriebe mit zwei Stufen für Straßenverkehr und Gelände
- **STARKER VORTRIEB** durch zuschaltbare Differenzialsperre an der Hinterachse (mechanische Verbindung beider Räder) bei aktivierter Untersetzung
- **GELÄNDEGÄNGIG** durch große Bodenfreiheit und Kardanwellenschutz; keine Vitalkomponenten am unteren Teil der Maschine verbaut
- **VERGRÖßERTE STANDFLÄCHE** durch optionale Pratzen
- **AUSREICHENDER PLATZ** durch zwei große Stauboxen für Anschlagmittel, Werkzeug, Kanister etc.



## EXAKTES MANÖVER: DIE ALLRADLENKUNG

Präzise steuern und dabei den Untergrund schonen. Die optionale Allradlenkung beim TB 395 W sorgt nicht nur für eine optimale Manövrierfähigkeit, die Hinterräder fahren auch in den Spuren der Vorderräder. Darüber hinaus lässt sich die Maschine im Hundegang leicht parallel zu Gebäuden positionieren.



# ANTRIEB UND WARTUNG



## LEISTUNGSSTARK: DER MOTOR UND DIE ABGASNACHBEHANDLUNG

Der TB 395 W erfüllt alle Anforderungen an eine sparsame, leistungsfähige Maschine:

- **STARKER ANTRIEB** durch leistungsstarken Motor mit 85 kW/115,6 PS in Kombination mit sieben Pumpen und separatem hydrostatischem Antrieb
- **UMWELTSCHONEND** durch Dieseloxydationskatalysator (DOC), Dieselpartikelfilter (DPF) und selektiven Katalysator (SCR) mit AdBlue
- **STABILE PERFORMANCE BEI HITZE** durch erstklassige Kühlleistung mit massivem Alukühler und nebeneinander angeordneten Kühlelementen
- **UNKOMPLIZIERT** durch automatische Regeneration der Abgasanlage



Der innovative, nach oben verlegte Auspuff verhindert durch die Streuung des Abgasstroms die Beschädigung von Hausfassaden und Hecken. Außerdem sind Personen im Umfeld der Maschine nicht direkt den Abgasen ausgesetzt.

## GUTER SERVICE: DIE WARTUNG

Bei der Wartung kommt Ihnen die durchdachte Konstruktion des TB 395 W entgegen:

- **LEICHTE HANDHABUNG** durch mit Gasdruckfedern ausgestattete und weit zu öffnende Motorhaube aus Stahlblech
- **ZEITERSPARNIS** durch Betankungspumpe mit serienmäßiger Abschaltautomatik
- **OPTIMALER ZUGANG** zu allen Motor- und Hydraulikaggregaten





# KABINE



13

## FREIRAUM: DIE FAHRERKABINE

Die geräumige Komfortkabine mit hoher Sitzposition bietet eine exzellente Rundumsicht. Darüber hinaus profitieren Sie von weiteren Vorteilen:

- **ERGONOMISCHES SITZEN** durch luftgefederten Komfortsitz mit 6-fach-Verstellung und am Sitz befestigten mitschwingenden Bedienkonsolen, serienmäßiger Sitzheizung sowie verstellbares Lenkrad (in Höhe und Längsrichtung)
- **OPTIMALE SICHT** auf das rechte Rad durch geänderte Position des LCD-Farbdisplays
- **ANGENEHMES KLIMA** durch serienmäßige Klimaautomatik mit Umluftfunktion
- **LEICHTE HANDHABUNG DER FRONTSCHIEBE** durch Gasdruckfedern
- **BEQUEMES EIN- UND AUSSTEIGEN** durch großen Kabinentürausschnitt
- **KOMFORTABEL UND PRAKTISCH** durch Staufach, DAB+-Radio mit Bluetoothfunktion, Stromversorgung über 2 USB-A-Anschlüsse, Mikrofoneingang für Freisprecheinrichtung und Getränkehalter



14

## ALLES IM GRIFF: DIE STEUERUNG

- **FEINFÜHLIGE UND PRÄZISE STEUERUNG** durch hydraulisch vorgesteuerte multifunktionale Joysticks mit sechs prop. Schieberegler für die Zusatzsteuerkreise 1, 2 und 4, den Verstellausleger und das Planierschild
- **ERMÜDUNGSFREIES ARBEITEN** durch ergonomisch geformten Joystick mit Handauflage

## EINFACH GEMACHT: DER TOUCHSCREEN UND DIE DREHKNOPFBEDIENUNG

Sofort im Bild: Auf dem 8-Zoll-Farb-Touchscreen samt Jog-Dial-Bedienelement können Sie sich schnell und unkompliziert über die aktuellen Betriebszustände der Maschine informieren oder die Klimaanlage bzw. das Radio steuern. Auch die unterschiedlich eingestellten Druck- und Litermengen für den 1., 2. und 4. Zusatzsteuerkreis lassen sich hier abrufen. Weitere Benefits:

- **HERVORRAGENDE LESBARKEIT** durch Tag-Nacht-Design
- **BEDIENERFREUNDLICH** durch klare Symbolik und übersichtlichen Aufbau mit Bildschirmteilung bei aktiver Rückfahrkamera



15

16

## SEHEN UND GESEHEN WERDEN: DIE BELEUCHTUNG

- **OPTIMALE SICHTVERHÄLTNISS**e durch der StVZO entsprechendes Tagfahr-, Abblend- und Fernlicht sowie Blinker und Heckleuchten in moderner LED-Technik

- **INTUITIVE BEDIENUNG** durch unkomplizierte Einstellmenüs  
Der drucklose Rücklauf – z. B. für den Einsatz des TOKU Hydraulikhammers – kann im Programm für Werkzeuge hinterlegt werden.

- **PERFEKT AUSGELEUCHTETES UMFELD** durch sechs LED-Arbeitscheinwerfer
- **ERLEICHTERTES AUSSTEIGEN** durch kurzes Angehen der Seitenscheinwerfer und Ausleuchten des Bodens nach Ausschalten der Zündung
- **SICHERES ARBEITEN** durch eine 270°-Umfeldkamera mit Nah- und Weitwinkel – für Objekte direkt an der Maschine und sich nähernde Fahrzeuge

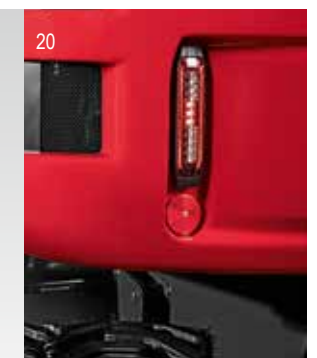


17



18

19



20



21

22





# TAKEUCHI FLEET MANAGEMENT (TFM)

## NEUE SERVICEKRAFT: DIE VORAUSSCHAUENDE WARTUNG

- **OPTIMAL GEPLANTE SERVICES** durch einen perfekten Überblick über die Betriebsdaten und die Möglichkeit, Baumaschinen nach anstehenden Wartungen zu sortieren
- **SCHUTZ VOR SCHÄDEN** durch Signalfunktion – die Meldung erfolgt an eine individuell festgelegte E-Mail-Adresse zur Erinnerung an anstehende Wartungstermine und Hinweise auf kritische Fahrzeugwerte

## TOP INFORMIERT: DIE DATEN IM PORTAL

TFM stellt Ihnen eine Vielzahl von Daten im Portal zur Verfügung. Sie finden hier u. a. die standortbezogene Betriebsdauer, den Tankfüllstand, den Kraftstoffverbrauch, den Status des Partikelfilters, den Öldruck, die Öltemperatur, die Motordrehzahl, das aktuelle Drehmoment und Angaben zur Zündung (an/aus). Darüber hinaus profitieren Sie von weiteren Vorteilen:

- **UNTERSTÜTZUNG DER FAHRER** durch Ferndiagnose im Fall einer Fehlermeldung oder beim Einhalten der Wartungsintervalle
- **RÜCKWIRKENDE ANALYSE** durch das Auslesen und Auswerten der Maschinendaten der vergangenen 90 Tage
- **WIRTSCHAFTLICHE EFFIZIENZ**, beispielsweise durch die Organisationsmöglichkeit von Treibstoffsammelbestellungen
- **BESSERE PLANBARKEIT VON NEUKÄUFEN** durch die Übersicht über geleistete Betriebsstunden von Mietmaschinen



23

## IN DIE ZUKUNFT GEDACHT: DER KOMPATIBLE AUFBAU

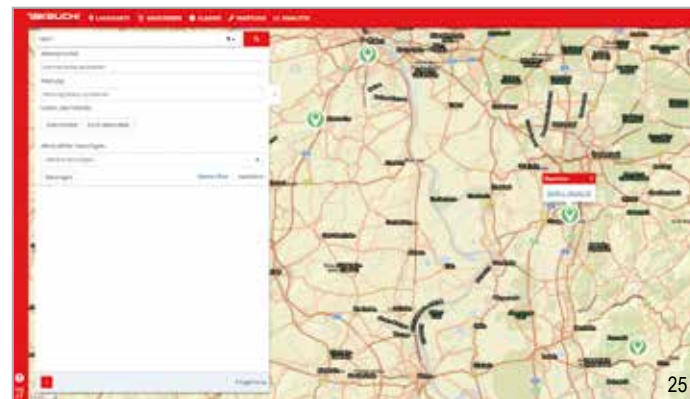
- **FREI VERNETZBAR** durch API-Schnittstelle – standardisierte Telematikdaten lassen sich problemlos in andere Datenportale übertragen
- **HÖCHSTE FLEXIBILITÄT** durch die Einbindung Ihrer Bestandsmaschinen in TFM mithilfe des TFM-Nachrüstsets



24

## GEWUSST WO: DIE GPS-ORTUNG

- **SCHUTZ GEGEN DIEBSTAHL UND MISSBRAUCH** durch Ortungsfunktion im TFM-Portal
- **ERLEICHTERTE LOGISTIKPLANUNG** durch Standortanzeige im TFM-Portal und frei definierbare Geo-Zonen
- **GENAUER ÜBERBLICK** durch Mitteilung, wenn eine Baumaschine in eine Geo-Zone einfährt oder sie verlässt, an individuell festgelegte E-Mail-Adressen



25

# ÜBER TAKEUCHI

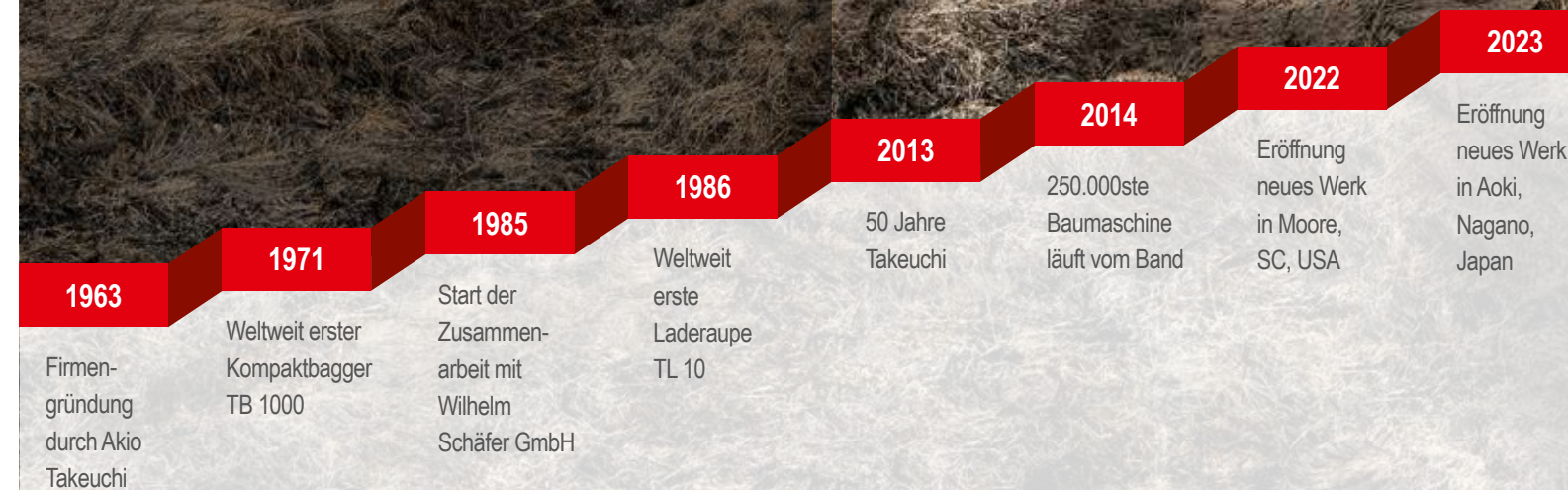
Schon mit der Gründung 1963 setzt sich Takeuchi ein klares Ziel: Das Unternehmen will Produkte hervorbringen, die den Bedürfnissen seiner Kunden bestmöglich entsprechen.

1971 entwickelt der Innovationsführer den ersten Kompaktbagger der Welt. 1986 konstruiert Takeuchi die erste kompakte Laderaupe, die sich ideal für den Einsatz auf schwierigem Gelände eignet – auch dies eine Weltneuheit. Beide Produkte verändern den globalen Baumaschinenmarkt grundlegend.

Auch heute sind Produktivität, Langlebigkeit, Bediener- und Wartungsfreundlichkeit die zentralen Werte des Unternehmens – sie zeichnen alle Baumaschinen von Takeuchi aus.

## EIN PARADEBEISPIEL FÜR DIE STÄRKE VON TAKEUCHI: DER TB 395 W

- **FEINFÜHLIGE BEDIENUNG** durch hochwertige, perfekt aufeinander abgestimmte Hydraulikkomponenten
- **HART IM EINSATZ** durch Planierschild mit Kastenprofil für hohe Verwindungssteifigkeit
- **LANGE LEBENSDAUER** durch abrissichere Schlauchverlegung zum Hubzylinder und massive Abdeckungen der Schlauchleitungen im Schwenkbereich
- **GERÄUMIG UND KOMFORTABEL** durch Fahrerkabine mit großem Türausschnitt und ergonomisch angeordneten Bedienelementen
- **GERINGE BEEINTRÄCHTIGUNG DES UMFELDS** durch nach oben verlegten Auspuff





# STANDARD AUSRÜSTUNG DES TB 395 W

## ARBEITSAUSRÜSTUNG

- 1., 2., 3. + 4. hydraulischer Zusatzsteuerkreis komplett verlegt bis zum Löffelstiel mit Hochdruckabsperrhähnen
- 1. und 2. hydraulischer Zusatzsteuerkreis proportional gesteuert und mit programmierbarer Druck- und Litermenge
- 3. hydraulischer Zusatzsteuerkreis für hydraulischen Schnellwechsler
- 4. hydraulischer Zusatzsteuerkreis proportional gesteuert und mit programmierbarer Litermenge
- Automatische Drucklosschaltung SP 1 und 2
- Druckspeicher zur Entlastung der Zusatzhydraulik
- Umschaltventil für drucklosen Rücklauf bei Hydraulikhammer-einsatz elektr. schaltbar
- Separate Fahrhydraulikpumpe
- 6 LED-Arbeitscheinwerfer an Ausleger und Oberwagen
- LED-Beleuchtung nach StVZO
- Rohrbruchsicherung, Überlastwarneinrichtung
- Lasthalteventile am Hub-, Stiel- und Verstellzylinder

## PLANIERSCHILD

- Parallelführung
- Zurrösen

## FAHRWERK

- Tempomat mit 20-stufiger Einstellung
- Automatische Pendelachsarretierung
- 8-fach-Bereifung ohne Zwischenringe (275/70R-22.5)
- Fußgasbedienung
- Kriech- und Straßengang
- Zwei Staufächer mit Bordwerkzeug und für Anschlagmittel

## MOTOR/HYDRAULIK

- Dieselmotor
- DOC, DPF, SCR
- Abgasnorm Euro V
- Auspuffführung nach oben
- Elektrische Kraftstoffpumpe
- Automatisches Drehzahlreduzierungssystem
- 7 Hydraulikpumpen – Load-Sensing-System
- Hydrostatischer Fahrtrieb
- Leistungsstarke Öl-/Wasserkühler
- Schwenkbremse (automatisch)
- Automatische Kraftstoffentlüftung
- Elektr. Betankungspumpe mit automatischer Abschaltung

## KABINE

- Sicherheitskabine OPG, ROPS
- Luftgefederter Komfortsitz mit hoher Rückenlehne und Sitzheizung serienmäßig
- Multifunktionaler Joystick mit drei separaten prop. Ansteuerungen für 1., 2. und 4. Zusatzsteuerkreis
- 270°-Umfeldkamera
- Kabinenheizung
- Einziehbare Frontscheibe mit 2 Gasdruckfedern
- Getönte Kabinenscheiben
- Radio
- Getränkehalter
- Klimaautomatik
- Höhen- und neigungsverstellbares Lenkrad

## AUSSTATTUNGSVARIANTE V2

Erweitert die Serienausstattung V1 um:

- Hydraulischen Schnellwechsler Lehnhoff HS08 DL inkl. Anbausatz

## AUSSTATTUNGSVARIANTE V3

Erweitert die Ausstattung V2 um:

- Powertilt (2 x 90°) mit hydraulischem Schnellwechsler Lehnhoff HS08 DL und Lasthaken

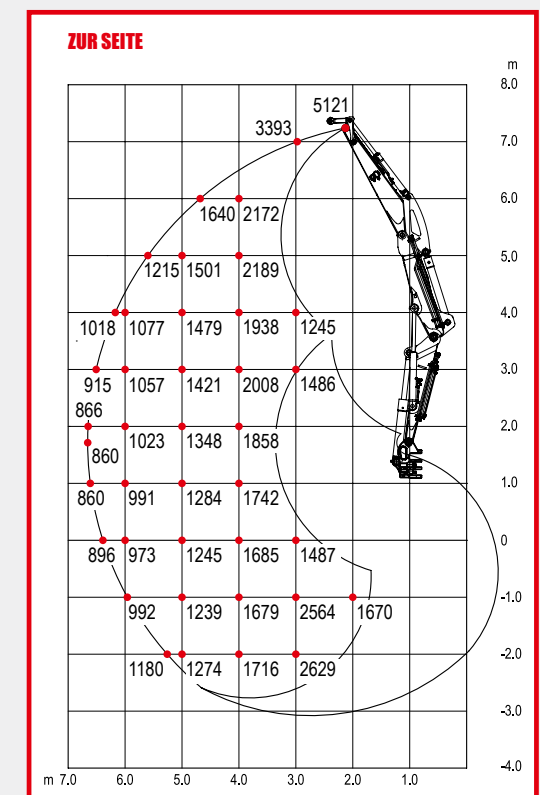
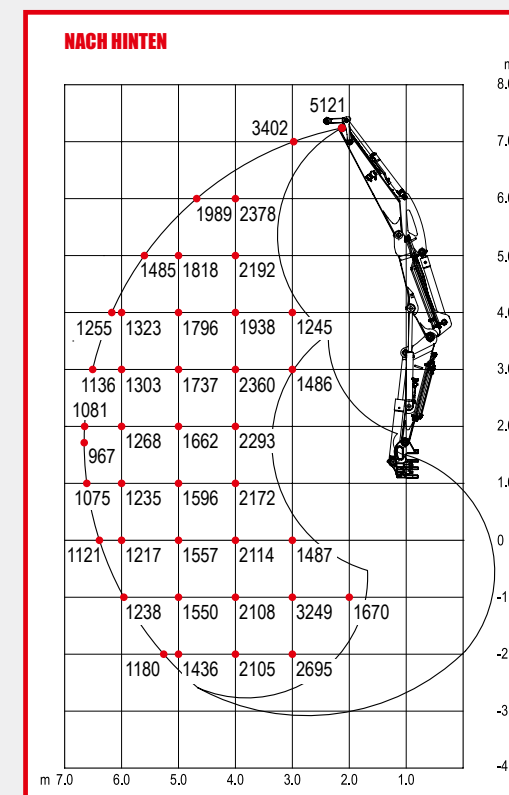
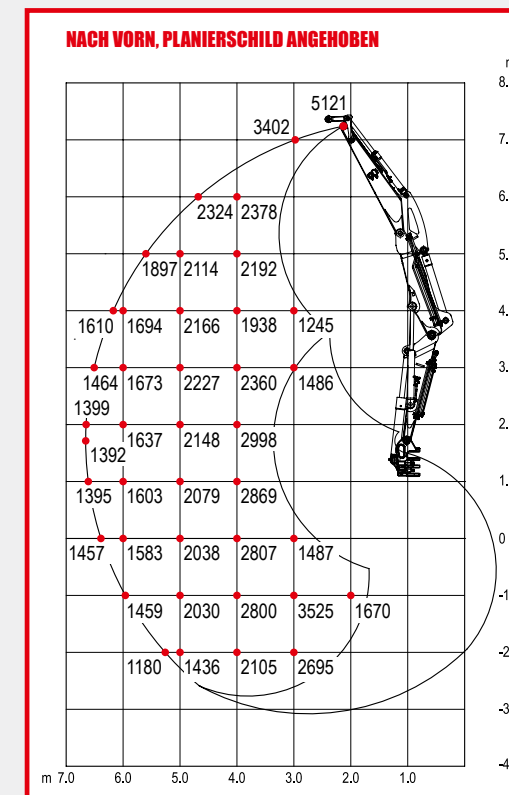
## AUSSTATTUNGSVARIANTE V4

Erweitert die Ausstattung V3 um:

- Elektrische Greiferumschaltung in der Kabine (Umschaltung für den Betrieb von Schachtgreifern)

# DER LASTHEBEBETRIEB

## TB 395 W



Die Hublasten in den Grafiken betragen bis zu 87 % der hydraulischen Hublast bzw. bis zu 75 % der Kippplast. Die Werte sind in Kilogramm angegeben – ohne Powertilt. Technische Änderungen vorbehalten.



# TECHNISCHE DATEN TB 395 W

## TECHNISCHE DATEN

Maschinengewicht	kg	10.225
8-fach-Bereifung, spaltlos		275/70R-22.5
Geräuschpegel LwA	dB(A)	99,0
Geräuschpegel LpA	dB(A)	71,8
Schwenkgeschwindigkeit	U/min	9,7
Langsamfahrt 1	km/h	0-5,6
Schnellfahrt 1	km/h	0-10,5
Langsamfahrt 2	km/h	0-10,5
Schnellfahrt 2	km/h	0-20,0
Steigfähigkeit	Grad	35

## MOTOR

Typ		TCD3.6L4
Leistung ISO 14396	kW/PS	85,0/115,6
Drehzahl	U/min	2.200
Hubraum	cm <sup>3</sup>	3.621
Anzahl der Zylinder		4
Kühlwasser	l	24,0
Motoröl	l	10,0
Tankinhalt	l	162,0

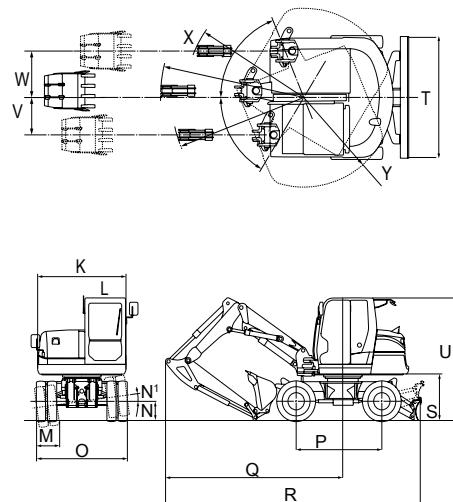
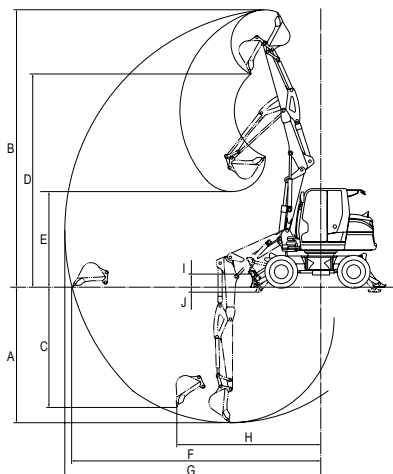
## HYDRAULIK

Hauptarbeitspumpe		Load-Sensing-Hydraulik
Max. Fördermenge (max. Druck P1)	l/min (MPa)	176,0 (27,5)
Max. Fördermenge (max. Druck P2)	l/min (MPa)	15,4 (3,5)
Max. Fördermenge (max. Druck P3)	l/min (MPa)	59,6 (26,0)
Max. Fördermenge (max. Druck P4)	l/min (MPa)	39,8 (20,0)
Max. Fördermenge (max. Druck P5 HST)	l/min (MPa)	36,5 (14,0)
Max. Fördermenge (max. Druck P6 HST)	l/min (MPa)	156,0 (35,0)
Max. Fördermenge (max. Druck P7 HST)	l/min (MPa)	43,1 (2,4)
1. hydraulischer Zusatzsteuerkreis	l/min (MPa)	120,0 (27,5)
2. hydraulischer Zusatzsteuerkreis	l/min (MPa)	55,0 (21,0)
3. hydraulischer Zusatzsteuerkreis links/rechts	MPa	3,5/21,0
4. hydraulischer Zusatzsteuerkreis	l/min (MPa)	55,0 (21,0)
Hydrauliktankinhalt	l	91,6

## ABMESSUNGEN

Max. Grabtiefe	A	mm	4.095
Max. Abstechhöhe	B	mm	8.260
Max. vertikale Grabtiefe	C	mm	3.525
Max. Überladehöhe	D	mm	6.240
Min. Überladehöhe	E	mm	2.605
Max. Reichweite am Grund	F	mm	7.450
Max. Reichweite	G	mm	7.675
Max. vertikaler Grabradius	H	mm	4.775
Planierschild auf	I	mm	400
Planierschild ab	J	mm	150
Breite Oberwagen	K	mm	2.270
Breite Kabine	L	mm	1.050
Breite Reifen	M	mm	575
Bodenfreiheit	N	mm	320
Pendelwinkel Achse	N'	Grad	6,5
Breite Fahrwerk	O	mm	2.380
Radstand	P	mm	2.200
Länge Achse-Hubarm horiz.	Q	mm	4.550
Transportlänge	R	mm	6.555
Freie Höhe unter Oberwagen	S	mm	1.115
Breite Planierschild	T	mm	2.300
Gesamthöhe	U	mm	3.055
Auslegerversatz links	V	mm	705
Auslegerversatz rechts	W	mm	875
Schwenkradius hinten	X	mm	2.010
Schwenkradius rechts	Y	mm	1.690

Technische Änderungen vorbehalten. Alle Angaben ohne Gewähr.



Ihr zuständiger Händler

**SCHÄFER**

Wilhelm Schäfer GmbH

Lise-Meitner-Straße 2 • 64646 Heppenheim

Tel.: +49 (0) 6252/93 81 0 • Fax: +49 (0) 6252/93 81 19

E-Mail: info@wschaefer.de • takeuchi.de